

FICHA TÉCNICA ASTACIFATORÍA “EL CHAPARRILLO”

DATOS GENERALES:

- Situación: a 3.4 km de núcleo urbano(Ciudad Real), y a unos 5.5 km en línea recta hasta masa de agua más cercana con cangrejos americanos (*Procambarus clarkii*)
- Superficie de cultivo: 1050 m²
- Volumen de agua de cultivo: 1395 m³
- Personal: 1 veterinario, 1 encargado , 5 peones (todos a tiempo parcial), con experiencia en la cría del cangrejo y considerados como suficientes para poder llevar a cabo los trabajos de la astacifactoría
- Nº de estanques y distribución: (ver anexo I)
- Tipo de estanques: excavados en tierra, suelo y paredes de cemento con losetas antifuga en paredes, llenado mediante grifería de dispersión, renovación de agua mediante rebosamiento, recirculación de agua desde el fondo hacia la superficie mediante bomba de 0.5 CV, vaciado total mediante bomba sumergida, sombreado mediante malla de rafia de 2 m de ancho a ras de suelo (dejando 1m libre entre cada sombreado).
- Procedencia del agua:
Pozo con bomba de 6CV (25.000 litros/h), que abastece sin problemas las necesidades del centro durante todo el año.
El agua no se recircula una vez que rebosa de los estanques, si no que se evacúa hacia una charca naturalizada de educación ambiental.
- Tasa de renovación y recirculación de agua de estanques:

Tipo estanque	Renovación media diaria aprox. (%)	Recirculación media de agua en la piscina (%)
Cría (12x4x0.9m)	22 %	50 %, excepto en verano del 100%
Recría (12x4x1.05m)	18.8 %	50 %, excepto en verano del 100%
Reproductores (20x4x1.4 m)	14.1 %	25 %, excepto en verano del 50%

- Tipo de refugios y nº por m²:
 - Bandejas de alveolos redondos, lastrados y con asa para facilitar extracción
 - (0.5/m², aunque se quiere duplicar al menos esta cantidad)
 - Tejas en estanques de 0+: a libre disposición, para completar huecos entre las bandejas (cuantos más, mejor)
 - Ladrillo de hueco redondo para crías (en estanques donde haya estas):libre disposición (cuantos más, mejor)
- Sex ratio manejada (indicar si hay diferencia por categoría de edad)
1 ♂ cada 3 ♀ en todas las categorías de edad
- Densidad de ejemplares manejada habitualmente según categoría de edad:

CATEGORÍA	DENSIDAD
0+	60 ejemplares/m ²
1+	14 ejemplares/m ²

2+	13 ejemplares/m ²
REPRODUCTORES	12 ejemplares/m ²

- Alimentación: (no se recogen excedentes y se complementa con la producción natural de alimentos de los estanques, al estar el aire libre)

CATEGORÍA ANIMAL	ALIMENTO	CANTIDAD	OBSERVACIONES
Cría (entre 0.5 y 1.5 años)	COMERCIAL DE TRUCHA/LUBINA	- 3 g/100 ejemplares /3 veces por semana de noviembre a febrero -6 g/100/3 veces semana en marzo y octubre - 12 g/100 ej. /3 veces semana de Abril a Septiembre	Mediante rociado manual por la superficie del estanque
Recría (entre 1.5 y 2.5 años)	COMERCIAL DE TRUCHA/LUBINA	-5 g/100 ejemplares /3 veces por semana de noviembre a febrero - 10 g/100/3 veces semana en marzo y octubre - 20 g/100 ej./ 3 veces semana de Abril a Septiembre	Mediante rociado manual por la superficie del estanque
Adultos (2.5 y sucesivos)	COMERCIAL DE TRUCHA/LUBINA	-7 g/100 ejemplares /3 veces por semana de noviembre a febrero - 14 g/100/3 veces semana en marzo y octubre -28g/100 ej./ 3 veces semana de Abril a Septiembre	Mediante rociado manual por la superficie del estanque

- CRONOGRAMA PRODUCTIVO

TIPO ACTUACIÓN	FECHA REALIZACIÓN	SE REALIZA SOBRE...	OBJETIVO BUSCADO
RECOGIDA Y RECUENTO GENERAL	MEDIADOS SEPTIEMBRE A MEDIADOS OCTUBRE	TODOS LOS ESTANQUES	-RECOLECCIÓN 0+ PARA REPOBLACIÓN -JUNTAR ♂ Y ♀ PARA INICIO CICLO REPRODUCTIVO -REUBICACIÓN DE EJEMPLARES Y RECUENTO GENERAL
SEPARACIÓN ♂ Y ♀	ENERO Y FEBRERO	ESTANQUES	-MINIMIZAR BAJAS EN ♀

		REPRODUCTORES Y 1+(RECRÍA)	DEBIDO A ♂ -TRATAMIENTO SAPROLEGNIA TODOS LOS EJEMPLARES SI ESTA PRESENTE EN EL ESTANQUE -SEPARAR ♀ SIN PUESTA PARA EVITAR BAJAS DE LAS QUE SI TIENEN
VALORACIÓN REPRODUCCIÓN	SEMANALMENTE DESDE ENERO-FEBRERO (10-20 EJEMPLARES)	ESTANQUES REPRODUCTORES CON HUEVOS Y 1+(RECRÍA)	EVOLUCIÓN REPRODUCCIÓN Y SOBRE TODO DE SAPROLEGNIA
SEPARACIÓN ♀ UNA VEZ NACEN LAS CRÍAS MEDIANTE TRAMPAS	MAYO	ESTANQUES REPRODUCTORES CON HUEVOS Y 1+(RECRÍA)	-DISMINUIR DEPREDACIÓN SOBRE LAS CRÍAS

NOTA: DESPUES DE CADA RECOGIDA SE PROCEDE A LIMPIEZA Y DESINFECCIÓN DE LOS ESTANQUES MEDIANTE ENCALADO O PRODUCTOS DESINFECTANTES APROBADOS

DATOS DE LA CAMPAÑA (2018)

A. NÚMERO DE EJEMPLARES AL INICIO DEL FUTURO CICLO PRODUCTIVO (otoño 2018)

- Reproductores ♂ (2 años o más): 1058
- Reproductores ♀ (2 años o más): 2967
- 1+ ♂: 1397
- 1+ ♀: 3525
- 0+ ♂: 4089
- 0+ ♀: 4687

B. CONDICIONES PRODUCTIVAS

- Análisis de agua de pozo (ver anexo II)
- Análisis de agua en estanques (valores medios y desviación estándar)

MES	pH	Amonio (mg/l)	Nitritos(mg/l)	O ₂ disuelto
NOVIEMBRE	8.14			9.25
DICIEMBRE	8.00			8.49
ENERO	8.52			10.30
FEBRERO				
MARZO	8.26			9.59
ABRIL	8.31			9.17
MAYO	8.30	4		8.03
JUNIO		1		6.76
JULIO	8.23	6	6	7.35
AGOSTO	8.19	4	4	
SEPTIEMBRE	8.26	4	1	6.54
OCTUBRE	8.28			8.21

NOTA: En la columna amonio se reseñan las veces que se ha superado los valores umbrales establecidos, que son de 0.25 mg/L. los análisis de nitritos solo se hacen cuando se superan los umbrales del amonio en alguno de los estanques, considerándose akltos los valores por encima de 0.25 mg/L

- Temperatura media de los estanques por mes

MES	TEMPERATURA MEDIA
ENERO	8.3
FEBRERO	7.0
MARZO	10.6
ABRIL	14.1
MAYO	17.0
JUNIO	19.6
JULIO	21.0
AGOSTO	22.1
SEPTIEMBRE	23.4
OCTUBRE	15.6
NOVIEMBRE	11.1
DICIEMBRE	

C. DATOS PRINCIPALES OBTENIDOS EN CAMPAÑA 2017-2018

- Nº DE CRÍAS OBTENIDAS EN OTOÑO 2018 POR ♀ REPRODUCTORA PUESTA EN SERVICIO EN OTOÑO 2016:

GRUPO DE EDAD	♀ EN OTOÑO 2017	CRÍAS OBTENIDAS OTOÑO 2018	CRÍAS/♀
ADULTAS	2460	13922	5.6
RECRÍA(1+)	2237	28180	12.6

- % CRÍAS 0+ DEDICADAS A AUTOREPOSICIÓN ASTACIFACTORÍA EN 2017: 8776 sobre 42102 totales (20.8%, frente al 26.6% del año 2017)
- FERTILIDAD

♀ OVADAS	♀ TOTALES REPRODUCTORAS	% ♀ OVADAS/♀ TOTALES	FECHA
1318(cat.2+ y superior)	2460	53.6	Enero 2018
1878(cat. 1+)	2237	83.9	Enero 2018

- Nº GRADOS ACUMULADOS DESDE 1º PUESTA HASTA ECLOSIÓN: Desconocido (unos 1680º desde principios de diciembre 2017 hasta finales de abril 2018).

- SAPROLEGNIOSIS

♀ AFECTADAS	% SOBRE ♀ TOTALES OVADAS	% SOBRE TOTALES EN OCTUBRE 2016	FECHA
612 adultas	65.8% (612 de	24.8% (612 de 2460)	Enero 2018

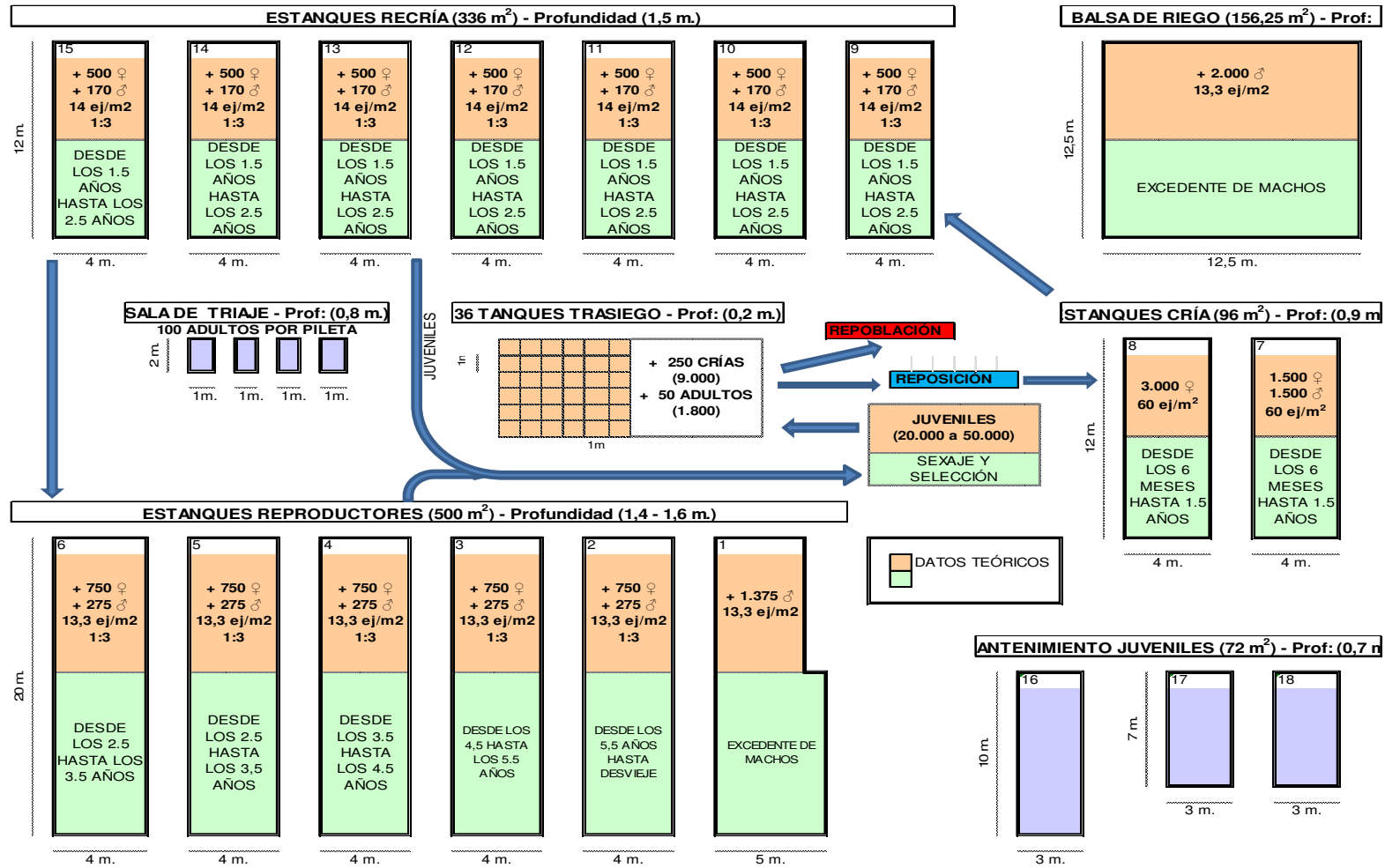
	1930)		
30 categoría 1+	1.6% (30 de 1908)	1.3% (30 de 2237)	Enero 2018

- MORTALIDAD ANUAL POR CATEGORÍAS (octubre 2018 frente octubre 2017):

CATEGORÍA	MORTALIDAD (%)
Fase de cría (desde 0.5 hasta 1.5 años)	41%(3243 muertas sobre 7899)
Fase de recría (desde 1.5 hasta 2.5 años)	31.9% (1314 muertas sobre 4118)
REPRODUCTORES	71.0% (3512 muertas sobre 4950)

- OBSERVACIONES/OTROS DATOS DE INTERÉS

ANEXO I



ANEXO II.**Año 2017**

Parámetro	Técnica Instrumental	Resultados	Incertidumbre	Unidades	Procedimiento	Observaciones
Amonio no ionizado	Calculo	< 0,0010	---	mg/L NH3	Sin definir	(*)
Amonio total	Electrometría	< 0,50	---	mg/L NH4+	PEE/CHG/39	
Cinc	ICP-OES	< 0,10	---	mg/L Zn	PEE/CHG/18	
Cloro residual total	E. A. Molecular	< 0,050	---	mg/L HClO	Sin definir	(*)
Cobre	ICP-OES	< 0,10	---	mg/L Cu	PEE/CHG/18	
Compuestos fenólicos	E. A. Molecular	< 0,050	---	mg/L C6H5OH	PEE/CHG/31	
Conductividad a 20 °C	Electrometría	1165	46	µS/cm	PEE/CHG/20	
D.B.O. 5d	Electrometría	0,7	---	mg/L O2	Sin definir	(*)
Fósforo total	ICP-OES	< 0,10	---	mg/L P	PEE/CHG/18	
Hidrocarburos de origen petrolero	Apreciaciones Sensoriales	No	---	---	Sin definir	(*)
Nitratos	C. Iónica	88,0	7,4	mg/L NO3-	PEE/CHG/02	(1)
Nitritos	E. A. Molecular	< 0,020	---	mg/L NO2-	PEE/CHG/42	
Oxígeno disuelto	Electrometría	8,5	---	mg/L O2	Sin definir	(*)
pH	Electrometría	7,60	0,20	pH	PEE/CHG/17	
Sólidos en Suspensión	Gravimetría	< 10	---	mg/L	PEE/CHG/12	

OBSERVACIONES