

FICHA TÉCNICA ASTACIFATORÍA “EL CHAPARRILLO”

DATOS GENERALES:

- Situación: a 3.4 km de núcleo urbano(Ciudad Real), y a unos 5.5 km en línea recta hasta masa de agua más cercana con cangrejos americanos (*procambarus clarkii*)
- Superficie de cultivo: 1050 m²
- Volumen de agua de cultivo: 1395 m³
- Personal: 1 veterinario, 1 encargado , 5 peones (todos a tiempo parcial), con experiencia en la cría del cangrejo y considerados como suficientes para poder llevar a cabo los trabajos de la astacifactoría
- Nº de estanques y distribución: (ver anexo I)
- Tipo de estanques: excavados en tierra, suelo y paredes de cemento con losetas antifuga en paredes, llenado mediante grifería de dispersión, renovación de agua mediante rebosamiento, recirculación de agua desde el fondo hacia la superficie mediante bomba de 0.5 CV, vaciado total mediante bomba sumergida, sombreado mediante malla de rafia de 2 m de ancho a ras de suelo (dejando 1m libre entre cada sombreado).
- Procedencia del agua:
Pozo con bomba de 6CV (25.000 litros/h), que abastece sin problemas las necesidades del centro durante todo el año.
El agua no se recircula una vez que sale de los estanques, si no que se evacúa hacia una charca naturalizada de educación ambiental.

- Tasa de renovación y recirculación de agua de estanques:

Tipo estanque	Renovación media diaria aprox. (%)	Recirculación media de agua en la piscina (%)
Cría (12x4x0.9m)	22 %	50 %, excepto en verano del 100%
Recría (12x4x1.05m)	18.8 %	50 %, excepto en verano del 100%
Reproductores (20x4x1.4 m)	14.1 %	25 %, excepto en verano del 50%

- Tipo de refugios y nº por m²:
 - Bandejas de alveolos redondos, lastrados y con asa para facilitar extracción
 - (0.5/m², aunque se quiere duplicar al menos esta cantidad)
 - Tejas en estanques de 0+: a libre disposición, para completar huecos entre las bandejas (cuantos más, mejor)
 - Ladrillo de hueco redondo para crías (en estanques donde haya estas):libre disposición (cuantos más, mejor)
- Sex ratio manejada (indicar si hay diferencia por categoría de edad)
1 ♂ cada 3 ♀ en todas las categorías de edad
- Densidad de ejemplares manejada habitualmente según categoría de edad:

CATEGORÍA	DENSIDAD
0+	60 ejemplares/m ²
1+	14 ejemplares/m ²
2+	13 ejemplares/m ²
REPRODUCTORES	12 ejemplares/m ²

- Alimentación: (no se recogen excedentes y se complementa con la producción natural de alimentos de los estanques, al estar el aire libre)

CATEGORÍA ANIMAL	ALIMENTO	CANTIDAD	OBSERVACIONES
Cría (entre 0.5 y 1.5 años)	COMERCIAL DE TRUCHA/LUBINA	- 3 g/100 ejemplares /3 veces por semana de noviembre a febrero -6 g/100/3 veces semana en marzo y octubre - 12 g/100 ej. /3 veces semana de Abril a Septiembre	Mediante rociado manual por la superficie del estanque
Recría (entre 1.5 y 2.5 años)	COMERCIAL DE TRUCHA/LUBINA	-5 g/100 ejemplares /3 veces por semana de noviembre a febrero - 10 g/100/3 veces semana en marzo y octubre - 20 g/100 ej./ 3 veces semana de Abril a Septiembre	Mediante rociado manual por la superficie del estanque
Adultos (2.5 y sucesivos)	COMERCIAL DE TRUCHA/LUBINA	-7 g/100 ejemplares /3 veces por semana de noviembre a febrero - 14 g/100/3 veces semana en marzo y octubre -28g/100 ej./ 3 veces semana de Abril a Septiembre	Mediante rociado manual por la superficie del estanque

- CRONOGRAMA PRODUCTIVO

TIPO ACTUACIÓN	FECHA REALIZACIÓN	SE REALIZA SOBRE...	OBJETIVO BUSCADO
RECOGIDA Y RECUENTO GENERAL	MEDIADOS SEPTIEMBRE A MEDIADOS OCTUBRE	TODOS LOS ESTANQUES	-RECOLECCIÓN 0+ PARA REPOBLACIÓN -JUNTAR ♂ Y ♀ PARA INICIO CICLO REPRODUCTIVO -REUBICACIÓN DE

			EJEMPLARES Y RECUENTO GENERAL
SEPARACIÓN ♂ Y ♀	ENERO Y FEBRERO	ESTANQUES REPRODUCTORES Y 1+(RECRÍA)	-MINIMIZAR BAJAS EN ♀ DEBIDO A ♂ -TRATAMIENTO SAPROLEGNIA TODOS LOS EJEMPLARES SI ESTA PRESENTE EN EL ESTANQUE -SEPARAR ♀ SIN PUESTA PARA EVITAR BAJAS DE LAS QUE SI TIENEN
VALORACIÓN REPRODUCCIÓN	SEMANALMENTE DESDE ENERO-FEBRERO (10-20 EJEMPLARES)	ESTANQUES REPRODUCTORES CON HUEVOS Y 1+(RECRÍA)	EVOLUCIÓN REPRODUCCIÓN Y SOBRE TODO DE SAPROLEGNIA
SEPARACIÓN ♀ UNA VEZ NACEN LAS CRÍAS MEDIANTE TRAMPAS	FINALES MAYO-JUNIO	ESTANQUES REPRODUCTORES CON HUEVOS Y 1+(RECRÍA)	-DISMINUIR DEPREDACIÓN SOBRE LAS CRÍAS

NOTA: DESPUES DE CADA RECOGIDA SE PROCEDE A LIMPIEZA Y DESINFECCIÓN DE LOS ESTANQUES MEDIANTE ENCALADO

DATOS DE LA CAMPAÑA (2017)

A. NÚMERO DE EJEMPLARES AL INICIO DEL FUTURO CICLO PRODUCTIVO (otoño 2017)

- Reproductores ♂ (3 años o más): 130 (más 765 excedentes)
- Reproductores ♀ (3 años o más): 440
- 2+ ♂: 595(excedentes incluidos en categoría anterior)
- 2+ ♀: 2020
- 1+ ♂: 863 (más 1078 excedentes)
- 1+ ♀: 2237
- 0+ ♂: 1531 (más 2012 excedentes)
- 0+ ♀: 4356

NOTA: Hay que tener en cuenta que hay un excedente de machos que no participan en el ciclo, pero que están en el centro (entre paréntesis)

NOTA: En los 3 últimos años se ha dejado la reposición considerada correcta para renovar el parque de reproductoras desde la base, por lo que calculamos que una estructura correcta de edad en el centro se alcanzará en 1-2 años más.

B. CONDICIONES PRODUCTIVAS

- Análisis de agua de pozo (ver anexo II)
- Análisis de agua en estanques(valores medios y desviación estándar)

MES	pH	Amonio (mg/l)	Nitritos(mg/l)	O ₂ disuelto
NOVIEMBRE	8.05 ±0.14			
DICIEMBRE	8.01 ±0.12			
ENERO	8.08 ±0.13	0.01		
FEBRERO	7.95 ±0.20	0.03		
MARZO	8.01 ±0.16	0.01		

ABRIL	8.06 ±0.20	0.02		
MAYO	7.99 ±0.13	0.11		
JUNIO	7.88 ±0.14	0.05		
JULIO	8.12 ±0.16	0.10		
AGOSTO	8.00 ±0.17	0.04		
SEPTIEMBRE	7.84 ±0.16	0.02		
OCTUBRE	8.06 ±0.14	0.06		

NOTA: los análisis de nitritos solo se hacen ante valores superiores a 0.2 mg/l de amonio en alguno de los estanques, habiendo ocurrido esto en 2 ocasiones durante el año

- Temperatura media de los estanques por mes

MES	TEMPERATURA MEDIA/DESVIACIÓN ESTANDAR
ENERO	7.9 ±1.41
FEBRERO	10,5 ±0.80
MARZO	12.0 ±0.65
ABRIL	15.7±1.01
MAYO	18.3±1.10
JUNIO	21.7 ±1.18
JULIO	22.2 ±1.16
AGOSTO	22.6 ±1.45
SEPTIEMBRE	18.9 ±1.29
OCTUBRE	16,1 ±0.75
NOVIEMBRE	10,6 ±0.38
DICIEMBRE	9.6 ±0.87

C. DATOS PRINCIPALES OBTENIDOS EN CAMPAÑA 2016-2017

- Nº DE CRÍAS OBTENIDAS EN OTOÑO 2017 POR ♀ REPRODUCTORA PUESTA EN SERVICIO EN OTOÑO 2016:

GRUPO DE EDAD	♀ EN OTOÑO 2016	CRÍAS OBTENIDAS OTOÑO 2017	CRIAS/♀
ADULTAS	1.271	4.308	3.39
RECRÍA(1+)	2.851	26.073	9.14

- % CRÍAS 0+ DEDICADAS A AUTOREPOSICIÓN ASTACIFACTORÍA EN 2017: 8079 sobre 30381 totales (26.6%, frente al 78.9% del año 2016)

- FERTILIDAD

♀ OVADAS	♀ TOTALES REPRODUCTORAS EN OCTUBRE 2016	% ♀ OVADAS/♀ TOTALES EN OCTUBRE 2016	FECHA
983 (cat.2+ y superior)	1271	77.3	Enero 2017
1981 (cat. 1+)	2851	69.5	Enero 2017

- PROLIFICIDAD

Nº MEDIO HUEVOS/♀	Nº ♀ SOBRE LAS QUE SE OBTIENE EL DATO	FECHA
27.5	527	Enero 2016
21.6	888	Abril 2016

NOTA: En el año 2017 no se ha hecho estimación del número de huevos/♀

- Nº GRADOS ACUMULADOS DESDE 1º PUESTA HASTA ECLOSIÓN: Desconocido (unos 1680º desde principios de diciembre 2016 hasta finales de abril 2017)

- SAPROLEGNIOSIS

♀ AFECTADAS	% SOBRE ♀ TOTALES OVADAS	% SOBRE TOTALES EN OCTUBRE 2016	FECHA
286 adultas	29.1% (286 de 983)	22.5% (286 de 1271)	Enero 2017
9 categoría 1+	0.4% (9 de 1981)	0.3% (9 de 2851)	Enero 2017

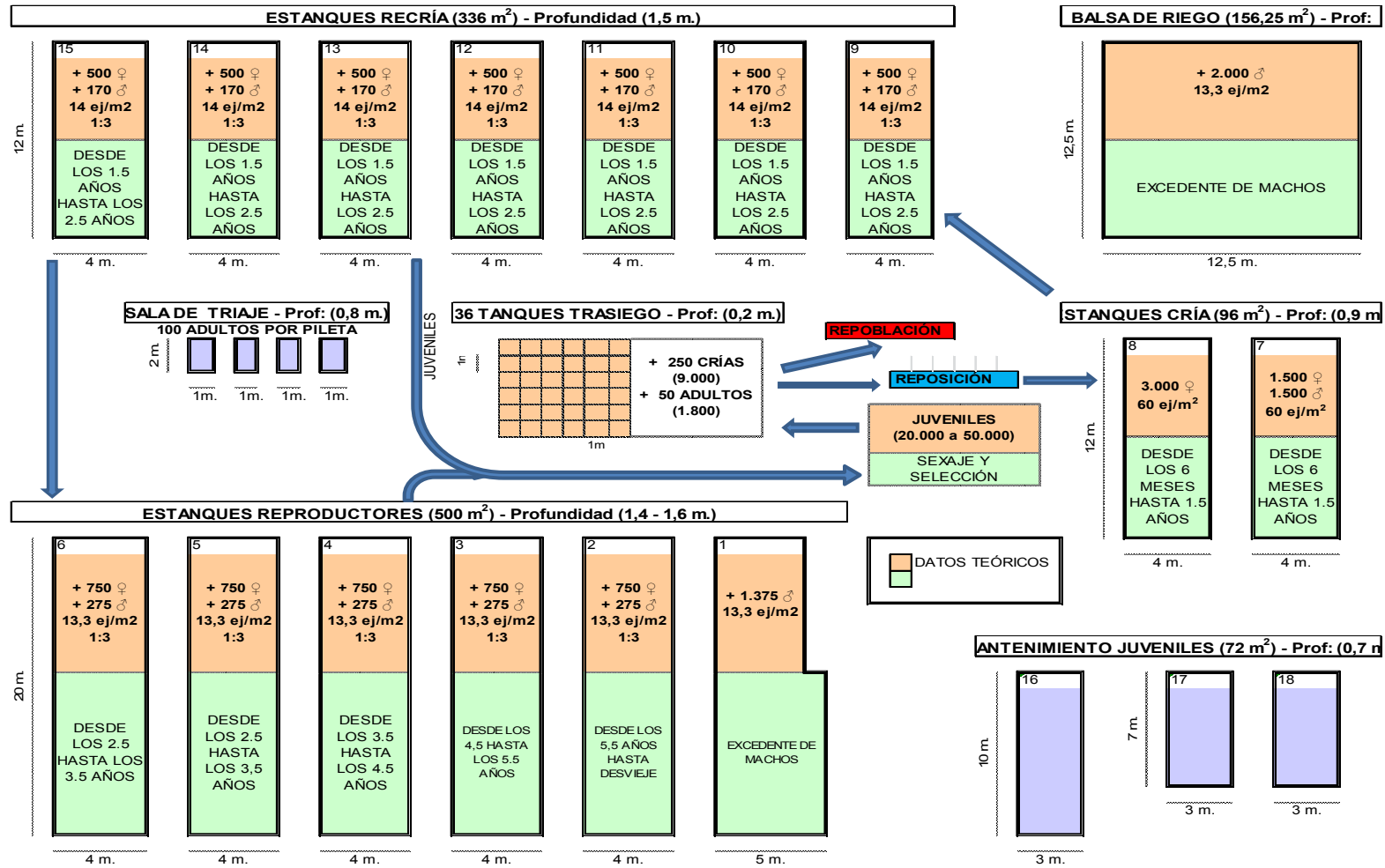
- MORTALIDAD ANUAL POR CATEGORÍAS (octubre 2017 frente octubre 2016):

CATEGORÍA	MORTALIDAD (%)
Fase de cría (desde 0.5 hasta 1.5 años)	35.2%(2439 muertas sobre 6936)
Fase de recria (desde 1.5 hasta 2.5 años)	41.4% (2460 muertas sobre 5941)
REPRODUCTORES	67.2% (1414 muertas sobre 2105)

*NOTA: El parque de reproductores está algo envejecido después de varios años. Mediante las reposiciones de los 2 últimos años se está intentando rejuvenecerlo, con lo que estimamos que se obtendrán valores de mortalidad mejores.

- OBSERVACIONES/OTROS DATOS DE INTERÉS

ANEXO I



ANEXO II.**Año 2016**Muestra aportada por: Ciente Fecha de muestreo: 20-12-2016Lugar de muestreo: EL CHAPARRILLOTipo de muestra: Aqua continental Clave de la muestra: 0-12-0010Descripción de la muestra: Envases para análisis: 3 Botella de plástico de 1L. Etiquetada y precintada.
Envases para custodia: NoFecha de recepción: 20-12-2016Fecha de comienzo de los ensayos: 20-12-2016Fecha de finalización de los ensayos: 27-12-2016

Parámetro	Técnica Instrumental	Resultado	Incertidumbre	Unidades	Procedimiento Ensayo	Observaciones
Amonio no ionizado	Calculo	< 0,0010	---	mg/L NH3	Sin definir	(*)
Amonio total	E. A. Molecular	< 0,050	---	mg/L NH4+	PEB/CHG/15	
Zinc	ICP-OES	< 0,10	---	mg/L Zn	PEB/CHG/18	
Soro residual total	E. A. Molecular	< 0,050	---	mg/L HCO3	Sin definir	(*)
Sobre	ICP-OES	< 0,10	---	mg/L Cu	PEB/CHG/18	
Compuestos fenólicos	E. A. Molecular	< 0,050	---	mg/L GRHSOH	PEB/CHG/31	
D.B.O. 5d	Electrometría	0,8	---	mg/L O2	Sin definir	(*)
Fósforo total	ICP-OES	< 0,10	---	mg/L P	PEB/CHG/18	
Hidrocarburos de origen petrolero	Apreciaciones Sensoriales	No	---	-----	Sin definir	(*)
Nitratos	E. A. Molecular	< 0,020	---	mg/L NO2-	PEB/CHG/42	(*)
Oxígeno disuelto	Electrometría	7,8	---	mg/L O2	Sin definir	(*)
pH	Electrometría	7,70	0,20	pH	PEB/CHG/17	
Sólidos en Suspensión	Gravimetría	< 10	---	mg/L	PEB/CHG/12	

OBSERVACIONES

ANEXOS

Ciudad Real, 25 de Enero de 2017
JEFE SECCIÓN TÉCNICA / JEFE DE LABORATORIO